

## NÁVOD K POUŽITÍ

# Dílenský jeřáb 2t GEKO



Tento výrobek je určen pro hobby a kutilské používání, nejedná se o PROFI řadu.

## UPOZORNĚNÍ.

Před použitím vašeho nového stroje si pečlivě přečtěte vstupní Instrukční Manuál. Věnujte zvláštní pozornost UPOZORNĚNÍM A VAROVÁNÍM.

Tento nástroj má mnoho vlastností, které vaši práci ulehčí a zrychlí. Při vývoji tohoto nářadí byla věnována velká pozornost bezpečnosti, provozu a spolehlivosti, s ohledem na jednoduchou údržbu a provoz.

**Před použitím nástroje, si prosím přečtěte tyto provozní instrukce a neustále je při práci dodržujte.**

## Uživatelské Instrukce & Bezpečnostní pokyny

### Pro Vaši bezpečnost:

Prosíme přečtěte si důkladně tyto instrukce a uschovejte je pro pozdější použití.

### Důležité:

#### Důležité informace:

Někdy se během lodění nebo přepravy může stát, že do hydraulického systému vnikne vzduch. To může způsobit výrazný pokles zdvihacího výkonu. Vzduch prosím před použitím vyčerpajte tak, že otevřete naplňovací ventil (proti směru hodinových ručiček).

#### NEPŘEKRAČUJTE STANOVENÉ ZATÍŽENÍ

Kontrolujte píst každé tři měsíce, pokud naleznete jakékoli stopy po rzi či jiné m druhu koroze, prosím vyčistěte přístroj a otřete čistým hadříkem namočeným do oleje.

Pokud jeřáb nepoužíváte, dbejte na to, aby rameno jeřábu bylo vždy ve své spodní pozici.

Pokud měníte nebo přidáváte olej, používejte vždy kvalitní olej určený pro hydraulické přístroje a vyhněte se míchání různých značek a typů oleje.

Nepoužívejte brzdící kapalinu, líh, glycerin, čisticí prostředky, motorový nebo použitý olej. Při výměně oleje dbejte na to, abyste do přístroje nezanесли žádnou špínu.

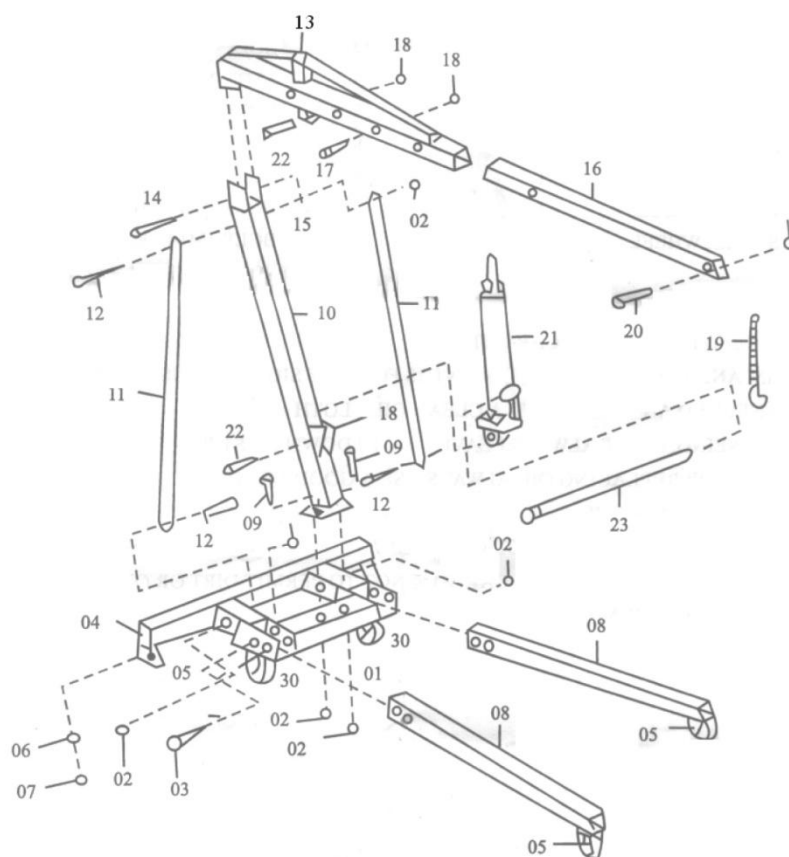
### Sestavení přístroje

SEZNAM SOUČÁSTEK			TECHNICKÉ SOUČÁSTKY		
Číslo	Popis	Množství	Číslo	Popis	Množství
01	základna	1	02	Matice (M14)	6
08	prodlužovací podstavec	2	03	Cvoček (M16.110)	4
10	Nosná tyč	1	09	šroub (M14.100)	2
11	Podpory nosné tyče	2	14	Šroub (M20.120)	1
13	Rameno jeřábu	1	15	Matice (M20)	1
16	Dosah jeřábu	1	17	Šroub (M16.90)	1
19	Hák a řetěz	1	18	Matice (M16)	3
21	Zvedák (3000kg)	1	20	Šroub (M14.80)	1
23	Rukojeť zvedáku	1	22	Šroub (M16.75)	2
30	Opěrné samostavné kolečko	2	12	Šroub (M14X90)	3
			05	Opěrné samostavné kolečko	2

### Technické údaje

- Max.nosnost:2 t
- lehce pohyblivý pomocí 6 koleček
- délka ramene při zdvihu 2 t – 950 mm
- délka ramene při zdvihu 0,5 t – 1500 mm
- zdvihací výška při 2 t – 2000 mm
- zdvihací výška při 0,5 t – 2400 mm
- rozměr základny – délka 1700 mm, zadní rozvor 1070 mm
- výška ližin základny – 170 mm
- Hmotnost 86 kg

Pro sestavení přístroje prosím postupujte dle obrázku



### **Důležitá upozornění:**

1. Výrobek je možno začít používat pouze po důkladném přečtení návodu a jeho úplném pochopení.
2. Montáž výrobku je z hlediska tohoto návodu právní krok, kterým uživatel prohlašuje, že bod č. 1 bez výhrad splnil.
3. Vždy dodržujte bezpečnostní opatření stanovená výrobcem / dovozcem výrobku.
4. Při obsluze jeřábu může dojít v případě špatné obsluhy k pádu břemene a poranění obsluhy.
5. Obsluha proto musí dbát na pečlivé zavěšení břemene, nepřetěžování jeřábu, na kontrolu pohyblivých částí jeřábu a pořádku na pracovišti.
6. Při případném úniku hydraulické kapaliny na podlahu pracoviště, může dojít k uklouznutí. Proto je nutno uniknutou kapalinu ihned odstranit a použité materiály (sorbenty nebo čistící vlnu) řádně uskladnit (do uzavíratelné plechové nádoby) a předat k odborné likvidaci dle Zákona o opadech.
7. Jeřáb se nesmí používat v případě zajištění zjevných závad na konstrukci či závěsném zařízení. Doporučujeme označit pracoviště následovně:

1. První pomoc při zlomeninách

2. Desatero pro jeřábníky. Návod k použití:

Dříve, než začnete s jeřábem pracovat, přečtěte si prosíme pozorně tento návod k použití.

Vyvarujete se tak případným možným komplikacím nebo dokonce

zraněním. Bezpečnostní opatření: Pozor na bezpečné uložení, skladování a odkládání výrobku, jeho pád či uvolnění může způsobit škodu nebo zranění. V okruhu 2 metrů od svislé osy jeřábu se nesmí pohybovat děti do 15 let nebo osoby nesvéprávné nebo osoby nesouvisející s přímou činností jeřábu. Při práci s jeřábem se nesmí jíst, pít, kouřit, telefonovat, používat omamné látky nebo alkohol. Obsluha jeřábu musí být soustředěna výhradně na činnost jeřábu a pouze na přímo související okolnosti práce s jeřábem. Pod přenášeným či uchyceným břemenem se nikdy nesmí ocitnout žádná osoba, anebo takový druh a typ materiálu, který by v případě uvolnění nebo pádu břemene explodoval, začal hořet vymrštil se nebo náhle přemístil. Za to odpovídá se všemi možnými trestněprávními důsledky obsluha jeřábu. Je nutné průběžně kontrolovat stav upevnění paty jeřábu.

Kontrola: Před každou prací s jeřábem je nutné

zkontrolovat správnou funkci aretací teleskopických a kloubových částí jeřábu. Zařízení smí obsluhovat pouze osoba seznámená s tímto návodem k použití, a to od věku 21 let, a to pouze s fyzickou konstitucí a silovým fondem odpovídajícím náročnosti obsluhy a nárokům na ovládání jeřábu, jeho zdvihu, rotaci a pojezdu.

Ochranné pomůcky:

Vždy je bezpodmínečně nutná bezpečnostní helma, rukavice a vhodná obuv.

Sestavení výrobku:

Výrobek je dodáván ve přepravním tvaru. Pro jeho činnost ho stačí rozložit a fixovat pomocí čepů se závlačkami. Tyto tvoří nedílnou součást jeřábu, musí být vždy využity, a je nutné před každým použitím kontrolovat uchycení čepů i správnou činnost závlačky.

Použití výrobku: Jeřáb se používá pro zvedání, posun a kruhový přenos břemen do 2 tun.

Jeřáb je zakázáno používat na jiné než vodorovné ploše bez jakýchkoli nerovností. Jeřáb obsahuje hák se zpětnou pojistkou, která musí být při

činnosti jeřábu vždy v poloze zajištěno. Zvedání ramene jeřábu se provádí dvousměrným pohybem rukojeti hydraulické pumpy, spuštění ramene se provádí otočením šroubu v patě hydraulické pumpy. Je nutné dbát na opatrnost a nezapomínat na riziko náhlého spuštění břemene při příliš rychlém uvolnění .roubu. Při zavěšeném břemenu je nutné kontrolovat míru tzv. vyložení ramene v kombinaci s vytočením ramene do strany a zároveň hmotnost přenášeného břemene. Hrozí zde riziko bočního převrácení jeřábu. Při přetížení jeřábu se může nevratně poškodit hydraulická pumpa a její možná reklamace tak bude posouzena jako neoprávněná.

#### Upozornění:

Vyobrazení v katalogu, na obalu, na Internetu nebo v anglickém návodu je pouze orientační a může se mírně lišit od dodaného výrobku, stejně jako se může lišit rozsah a typ dodaného příslušenství. Takové varianty ovšem nemají žádný vliv na správnou funkci výrobku. Stopový únik hydraulické kapaliny z hydraulické pumpy je standardní vlastností každé hydraulické pumpy a není nijak na závadu činnosti, popř. lze její úbytek průběžně doplňovat. Závěsný hák, řetěz nebo ocelové lano jsou z hlediska zákonné záruky na zboží věcmi spotřebními ve smyslu zákona.

#### **Plán prohlídek a údržby**

Před začátkem práce

- Kontrola stroje z hlediska poškození.
- Zajištění bezvadné funkce všech pohyblivých částí.

měsíčně

- Vytvoření a zachování funkčnosti všech kloubů pomocí víceúčelového oleje.
- Dobré namazání ložisek koleček tukem Víceúčelový nebo grafitový tuk

Každé 3 měsíce

- Kontrola přístroje z hlediska stop rzi či koroze a v případě potřeby odstranění čistým, olejem nasáklým hadříkem.
- Kontrola válce z hlediska nedostatku oleje

Záruční list patří k prodávanému výrobku odpovídajícího čísla jako jeho nedílná součást. Ztráta originálu záručního listu bude důvodem k neuznání záruční opravy. Na výrobky je zákazníkovi poskytována **záruční doba 24 měsíců** ode dne nákupu. Během této doby odstraní autorizovaný servis bezplatně veškeré vady výrobku způsobené výrobní závadou nebo vadným materiálem. Výrobce garantuje zachování odpovídajících funkčních vlastností nářadí a jeho bezpečný provoz pouze v případě realizace všech servisních zásahů na nářadí v autorizovaném servisu.

**Záruka zaniká v těchto případech :**

- nebyl předložen originál záručního listu
- jedná-li se o přirozené opotřebení funkčních částí výrobku v důsledku používání stroje
- výrobek byl používán v rozporu s návodem k obsluze
- závada vznikla nepřipustným zásahem do výrobku (včetně zásahu a úprav neautorizovaným servisem)
- poškození bylo způsobeno vnějšími vlivy, například znečištěním, vystavením stroje nevhodným povětrnostním podmínkám
- výrobek je mechanicky poškozen vinou uživatele, dle posouzení servisního střediska  
běžná údržba výrobku, např. promazání, vyčištění stroje není považována za záruční oprav

<b>Záruční list</b> Záruční list/	<div style="border: 1px solid black; padding: 5px; margin-bottom: 5px;">1.oprava</div> <div style="border: 1px solid black; padding: 5px; margin-bottom: 5px;">2.oprava</div> <div style="border: 1px solid black; padding: 5px;">3.oprava</div>
<b>Výrobek</b> Výrobok	Typ/Serie Typ/Serie
<b>Razítko/podpis</b> Pečiatka a podpis	
<b>Datum</b> Dátum	<b>Číslo výrobku</b>



Tento produkt nevhazujte do komunálního směsného odpadu. Spotřebitel je povinný odevzdat toto zařízení na sběrném místě, kde se zabezpečuje recyklace elektrických nebo elektronických zařízení. Další informace o separovaném sběru a recyklaci získáte na místním obecním úřadě, ve firmě zabezpečující sběr vašeho komunálního odpadu nebo v prodejně, kde jste produkt koupili.

Reklamací uplatňujte u svého obchodníka, případně předejte výrobek přímo do servisu ( pouze v originálním balení ! ).

Po obdržení kompletního výrobku v nerozloženém stavu posoudí servis oprávněnost reklamací. Případné záruční opravy potvrdí servis do záručního listu.

Záruční lhůta se prodlužuje o dobu od převzetí reklamací servisem ( obchodníkem ) po odevzdání opraveného výrobku zpět zákazníkovi. Dovozce si vyhrazuje 30 dnů k posouzení reklamací z hlediska nároku na bezplatnou opravu ( náhradu ) v rámci záruky.



AV TECHNOLOGY

## EUROPEAN COMMUNITY – CERTIFICATE OF ADEQUACY

CERTIFICATE NUMBER GB/1067/1689/09 Issue 2

**Manufacturer:** Haining Bal-Mart Machinery Co., Ltd, No. 571, West Shuiyueting Road, Haining City, Zhejiang Province, P.R. China.

**Certificate Holder:** Haining Bal-Mart Machinery Co., Ltd, No. 571, West Shuiyueting Road, Haining City, Zhejiang Province, P.R. China.

**Technical Reference/Date:** OUCE090109/5<sup>th</sup> March 2009

**Machine Type:** Shop Crane

**Trade Name:** BAL-MART

**Models:** BM04-92100, BM04-92200, BM04-92300, BM04-92100A, BM04-92200A & BM04-92300A

**Statutory Instruments:** SI 2008/1597

**Applicable EC Directives:** Machinery Directive 2006/42/EC

Based on our review we can confirm that the technical file for the above mentioned product meets the requirements of the relevant EC Directives.

The manufacturer is responsible for certifying the product and ensuring that all manufactured products are in compliance with the specifications detailed in the construction file.



Notified Body 1067

**Certificate Issued:** 29<sup>th</sup> December 2009

**Place:** Stockport, United Kingdom

**Signature:**

*W. Paul Francis*



AVTECH House, Arkle Avenue, Stanley Green Trading Estate, Handforth, Cheshire SK9 3RW

T: +44 (0)161 486 3737 F: +44 (0)161 486 3747 W: [www.avtechnology.co.uk](http://www.avtechnology.co.uk)

Form Rev Jan 2009



# EC Declaration of Conformity

No: BV E 10 08 101

HaiYan HuaXing Machinery Co., Ltd

No. 22 Group, YongFu Village, XiTangQiao Town,  
HaiYan County, Zhejiang, China.

Product: Auto Maintain Tool

Model No.: Transporter Series Crane Series  
Separation Top Series Press Series  
Bender Series Jack Series

Technical Data: --

The submitted products have been tested by us with the listed standards and found in compliance with the following European Directives:

The Machinery Directive 98/37/EC as last amended by directive 2006/42/EC

EN ISO 12100-1:2003+A1:2009 EN ISO 12100-2:2003+A1:2009  
EN 1756-1:2001+A1:2008

The tests were performed in normal operation mode. The test results apply only to the particular sample tested and to the specific tests carried out.

This certificate applies specifically to the sample investigated in our test reference number only.

The CE markings as shown below can be affixed on the product after preparation of necessary technical documentation. Other relevant Directives have to be observed.

Aug 10. 2010

*Pieddlièvre*  
Legoff Pieddlièvre  
For Chief Executives



**BVCE Compliance Laboratory Limited**  
4D1th Building Dongming Square, Lujiazui,  
Pudong New Area, Shanghai City, China  
Tel: 86 21 5835 9071 Fax: 86 21 6308 2197





## Certificate of Registration

Certificate No.: ICAS-QMS-06-U-0210

This is to Certify the Quality Management Systems of  
**Qidong Hengtai Automatization Lubricating  
Equipment Co., Ltd.**

Location  
No. 28, Hengfeng Rd, Nanyuan Industrial Park, Qidong City, Jiangsu Province,  
China, 226200

has been assessed and registered as meeting the requirements of  
**ISO9001: 2000**

Scope of approval  
**Design, Development, Manufacture & Service of Automatization Lubricating  
Equipment (Automatization Lubricating Electric Petrol Pump)**

Signed by:



Approval Date: 30 October 2006

Expiry Date: 29 October 2007

This certificate shall be remain valid within the valid 3 years unless the quality system of the certificate holder has been referred to and  
pass 1 yearly surveillance audits at the 1<sup>st</sup>, 14<sup>th</sup>, 24<sup>th</sup> month respectively after the approval date.

International Certification Assessment Services  
Certification and Accreditation Administration of P.R.C. (CNCA) 060-077  
China National Accreditation Board for Certification (CNAB1174)  
Danish Accreditation Council (DAS) - DAkkS 044  
The United Kingdom Accreditation Service (UKAS) No. 200  
Telephone: +86 21-51114700  
Fax: +86 21-52113111  
Web: www.icas.cn  
Kewun B01 Huailing Mansion, 2 No. Zhongyuan Rd., Xuhui  
District, Shanghai, China, 200311



The validation of the certificate can be obtained through [icas@icas.cn](mailto:icas@icas.cn) or by calling ICAS China National Dept.  
The Certificate remains the property of ICAS, to whom it must be returned if the system fails.